



# 取扱説明書

MTM-AT60S  
NEW マイティミニ ATS



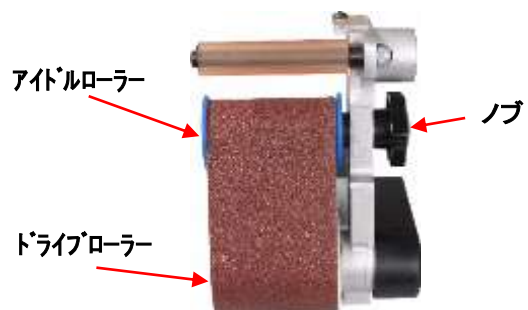
この度は本製品をお買い上げいただきありがとうございます。  
この取扱説明書には正しく安全にお使いいただくためのご使用方法と注意を記しております。  
ご使用前に必ず本書をよくお読みいただき、今後のために大切に保管してください。

## ■使用上の注意

- ・作業に適した服装で、保護グローブ、保護メガネ、防塵マスク、作業帽などを着用し安全に十分配慮しながら作業を行ってください
- ・整理整頓された安全な場所で作業を行ってください
- ・作業員以外の人(特に子供には注意)を近づけないように、十分注意して作業をしてください
- ・引火物や爆発物の近くでは絶対に作業を行わないでください
- ・先端工具の取り付け、交換時は必ずエアホースを外してから行ってください
- ・先端工具がしっかり取り付けられているか確認してから始動してください
- ・本機をしっかり保持した状態で始動してください
- ・回転中のベルト先端部には決して手を触れないでください
- ・本体記載の回転数は絶対に厳守してください
- ・過度の連続使用は事故や故障の原因となりますのでおやめ下さい
- ・分解や改造は絶対にしないでください

## ■研磨ベルトの取り付け方法

- 1) 右図のようにノブをゆるめて、アイドルローラーをスライドさせます。
- 2) 研磨ベルトをアイドルローラーとドライブローラーにずれることなく装着します。
- 3) アイドルローラーをまっすぐスライドさせて研磨ベルトにテンションを掛け、ノブを締めます。
- 4) 緩んでいないかをよく確認してからツールを始動してください



## ■ドライブローラーの取り外し

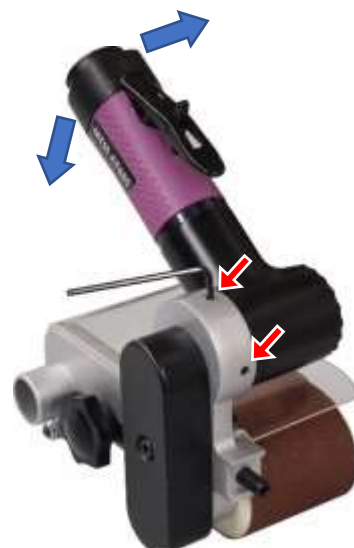
- 1) 右図のように5mmの六角レンチを使って、ドライブローラーのボルトを取り外し、ドライブローラーを引き抜きます。
- 2) 逆の方法で、ドライブローラーを装着して、しっかりとボルトを締め付けてください。



ケンマのヤナセ  
柳瀬株式会社  
兵庫県丹波市山南町谷川1385  
電話(0795)77-2151(代)

## ■ハンドルの角度調整

- 1) 右図のように2mmの六角レンチを使って、2カ所のネジを緩めてハンドルの角度を調整します。
- 2) 調整が完了したら、2カ所のネジをサイドしっかりと締め付けてください。



## ■仕様

品番	MTM-AT60S
回転数	7,000min <sup>-1</sup>
ローラーサイズ	φ50mm x 60mmL
ベルトサイズ	60mm x 260mmL

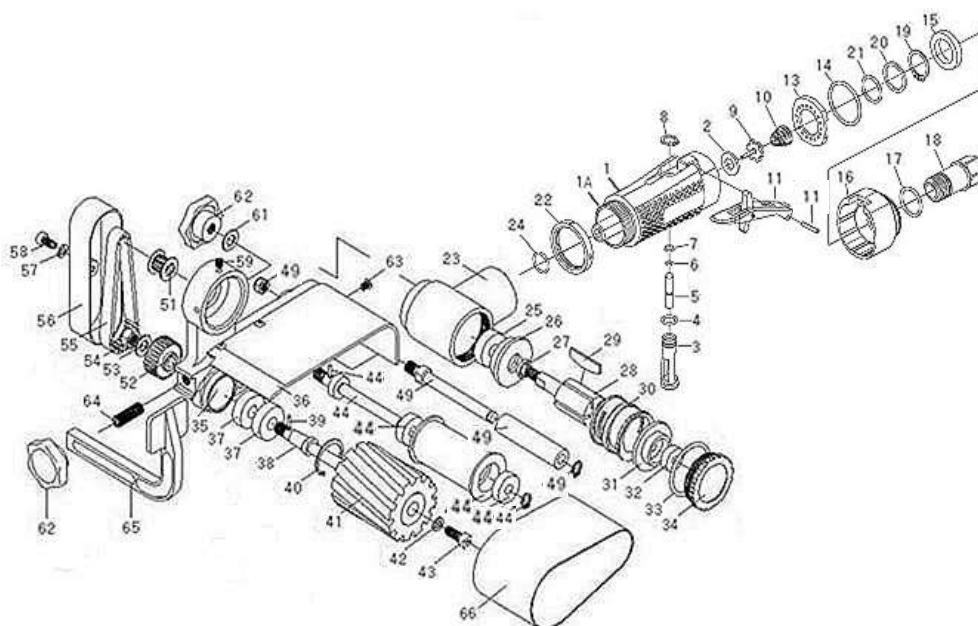
寸法	228Lx100Wx115Hmm
重量	1.355kg
エア消費量	0.49~0.68MPa
使用空気量	0.3m <sup>3</sup> /min



ケンマのヤナセ  
柳瀬株式会社  
兵庫県丹波市山南町谷川1385  
電話(0795)77-2151(代)

■MTM-AT60S 部品展開図

ver.2



番号	部品名	セット数
1	ハウジング	1
1A	インサート	1
2	シール	1
3	レギュレータ	1
4	Oリング	1
5	バルブステム	1
6	Oリング	1
7	Oリング	1
8	スプリングリング	1
9	スロットル	1
10	スプリングリング	1
11	セフティレバーセット	1
13	エアコントロールピン	1
14	Oリング	1
15	フェルト	1
16	リアキャップ	1
17	Oリング	1
18	エアインレット	1
19	リング	1
20	スペーサー	1
21	Oリング	1
22	ロックナット	1

番号	部品名	セット数
32	ボールベアリング	1
33	Oリング	1
34	モーターナット	1
35	フレーム	1
36	ホイールカバー	1
37	ボールベアリング 2個入	1
38	ドライブシャフト	1
39	ロールピン	1
40	リテーナー	1
41	ドライブローラー(スポンジ)	1
42	ワッシャ	1
43	スクリュー	1
44	アイドルローラーセット	1
49	レバーローラーセット	1
51	プーリー(A)	1
52	プーリー(B)	1
53	ワッシャ	1
54	ナット	1
55	ベルト	1
56	ベルトカバー	1
57	ワッシャ	1
58	セットスクリュー	1



ケンマのヤナセ  
柳瀬株式会社

兵庫県丹波市山南町谷川1385  
電話(0795)77-2151(代)

23	モーターハウジング	1
24	Oリング	1
25	ボールベアリング	1
26	フロントエンドプレート	1
27	スペーサー	1
28	ローター	1
29	ローターブレード 5枚入	1
30	シリンダー	1
31	リアエンドプレート	1

59	セットスクリュー 2個入	1
61	ワッシャ	1
62	ノブ 2個入	1
63	スクリュー 3個入	1
64	スクリュー	1
65	研磨ガイド	1
66	研磨ベルト	1

※部品の仕様に変更になる場合がございます

検 査	担 当 者



ケンマのヤナセ  
柳瀬株式会社

兵庫県丹波市山南町谷川1385

電話(0795)77-2151(代)