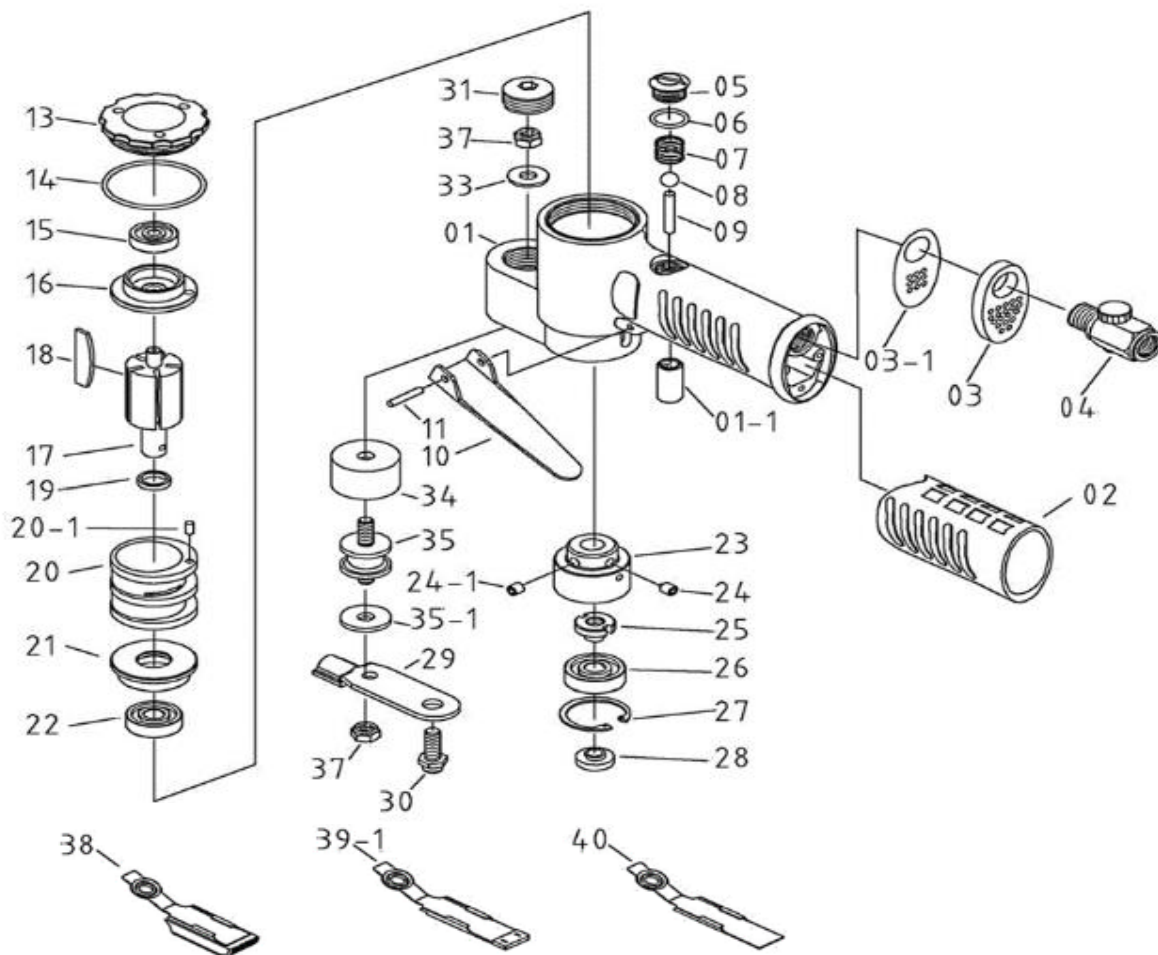


ASH-02 フィンガーサンダーエアー 部品図



番号	詳細	セット数	番号	詳細	セット数
01	ボディ	1	21	フロントエンドプレート	1
01-1	カッパーカバー	1	22	ボールベアリング	1
02	ラバースリップ	1	23-1	スピンドル(3mm)	1
03	デフレクター	1	23-2	スピンドル(15mm)	1
03-1	排気コットンワッシャー	1	23-2	スピンドル(0.75mm)	1
04	レギュレーターアセンブリ	1	24	スクリュー	1
05	プラブ	1	24-1	スクリュー	1
06	Oリング	1	25	ロックキャップ	1
07	スプリング	1	26	ボールベアリング	1
08	プラスチックボール	1	27	リテイリングリング	1
09	バルブピン	1	28	カラー	1
10	レバーアセンブリ	1	29	ベースプレート	1
11	スプリングピン	1	30	ボイル	1
13	キャップ	1	31	プラグ	1
14	Oリング	1	33	ワッシャー	1
15	ボールベアリング	1	34	サポートガード	1
16	リアエンドプレート	1	35	ラバーサポートアセンブリ	1
17	ローター	1	35-1	ワッシャー	1
18	ローターブレードx 5セット	1	37	スチールナット x 2セット	1
19	カラー	1	38	パッド(マジック用ゴムパッド 厚)	1
20	シリンダー	1	39-1	パッド(両面テープ用ゴムパッド)	1
20-1	スプリングピン	1	40	パッド(両面テープ用金属パッド)	1

※部品の仕様が変更になる場合がございます。