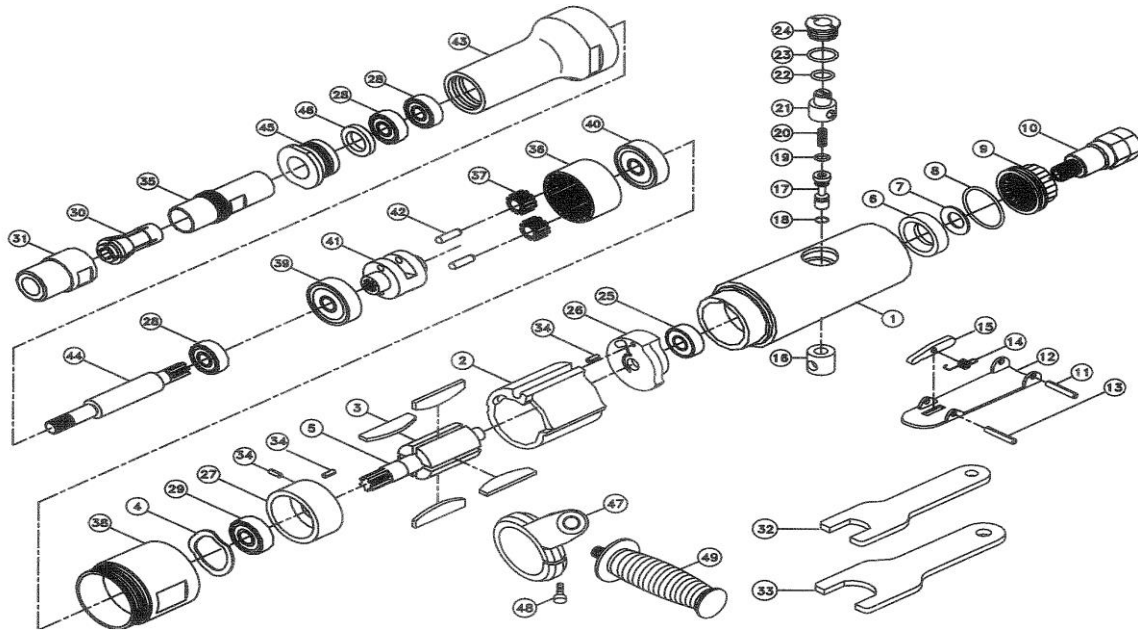


AGSS-FP フラップサンダー(部品図)

ver.2



番号	詳細	セット数
1	モーターハウジング	1
2	シリンダー	1
3	ローターブレード x 4	1
4	ウェーブワッシャ WW-18	1
5	ローター	1
6	サイレンサー	1
7	ワッシャ	1
8	Oリング	1
9	デフレクター	1
10	エアインレット	1
11	レバーピン	1
12	スロットルレバー	1
13	ピン	1
14	スプリング	1
15	ストップロッド	1
16	バルブブッシング	1
17	バルブステム	1
18	Oリング	1
19	Oリング	1
20	スプリング	1
21	レギュレーター	1
22	Oリング	1
23	Oリング	1
24	バルブスクリュー	1
25	ボールベアリング(696)	1

番号	詳細	セット数
26	リアエンドプレート	1
27	フロントエンドプレート	1
28	ボールベアリング(608) x 3	1
29	ボールベアリング(6801)	1
30	コレット	1
31	コレットナット	1
32	スパナ 11mm	1
33	スパナ 17mm	1
34	ピン x 3	1
35	スピンドル	1
36	アンニュラーギア	1
37	ピニオンギア x 2	1
38	ハウジングロックリング	1
39	ボールベアリング (6001)	1
40	ボールベアリング (6902)	1
41	ギアコンプリート	1
42	ピン x 2	1
43	ソケット	1
44	トランスミッションシャフト	1
45	キャップ	1
46	フレット	1
47	クランプ	1
48	スクリュー M5x0.8x12L	1
49	ハンドル	1

※部品の仕様変更になる場合がございます。