



# 取扱説明書

## AGS-125-S アングルポリッシャー II

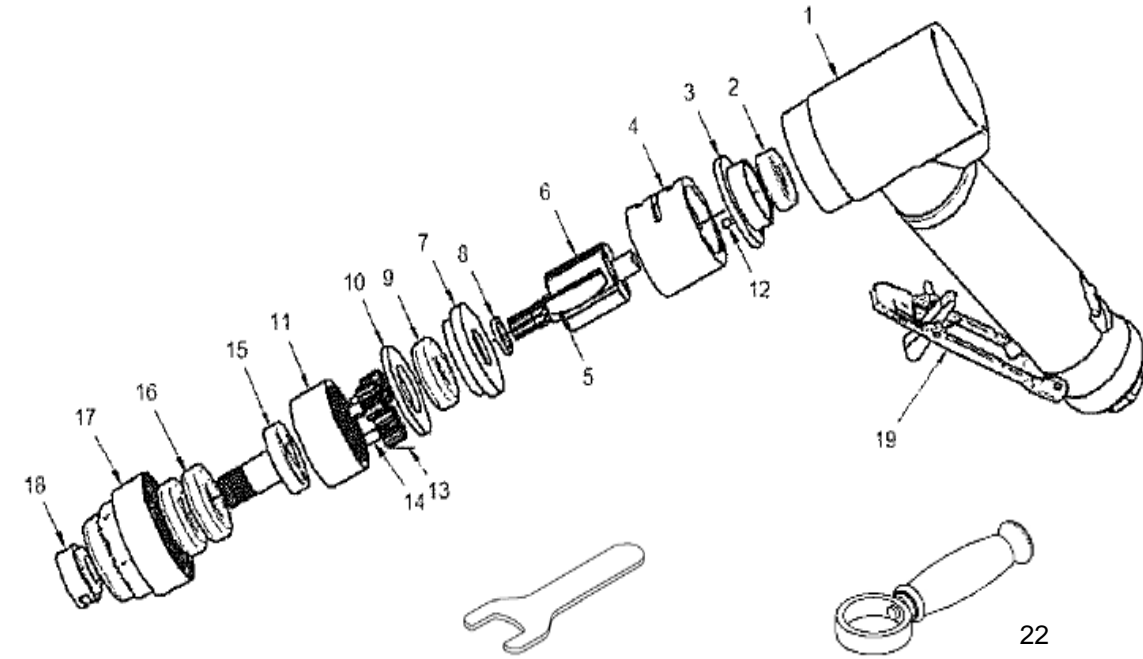
この度は本製品をお買い上げいただきありがとうございます。  
この取扱説明書には正しく安全にお使いいただくためのご使用方法と注意を記しております。  
ご使用前に必ず本書をよくお読みいただき、今後のために大切に保管してください。

### α使用上の注意

- ・作業に適した服装で、保護グローブ、保護メガネ、防塵マスク、作業帽などを着用し安全に十分配慮しながら作業を行ってください
- ・整理整頓された安全な場所で作業を行ってください
- ・作業以外の人(特に子供には注意)を近づけないように、十分注意して作業をしてください
- ・引火物や爆発物の近くでは絶対に作業を行わないでください
- ・先端工具の取り付け、交換時は必ずエアホースを外してから行ってください
- ・先端工具がしっかり取り付けられているか確認してから始動してください
- ・本機をしっかり保持した状態で始動してください
- ・回転中のグラインダー先端部には決して手を触れないでください
- ・過度の連続使用は事故や故障の原因となりますのでおやめ下さい
- ・分解や改造は絶対にしないでください



## ■AGS-125-S 部品展開図



### ■ご使用方法

#### <サンディングパットの取付、取り外し>

付属レンチでコレットを固定させながら奥までしっかり締め付けてください。  
始動前に再度、サンディングパットに緩みがないか確認し始動してください。



#### <ポリッシングパフの取り付け>

ポリッシングパフはサンディングパットの位置に正しく合わせてしっかりと貼り付けてください。  
貼り付け位置がずれると、振動のため回転中に外れたりする危険がありますのでご注意下さい。

### ■仕様

品番	回転数	取付部	全長	外径	重量	使用圧力	エア消費量	排気方向
AGS-125-S	3,800min <sup>-1</sup>	5/16" x 24	178mm	42mm	780g	0.63MPa	0.45m <sup>3</sup> /min	後方

### ■標準付属部品

レギュレーター	カブラ (Rc1/4)	サンディングパット	スポンジパフ (中目)	サイドハンドル	交換用レンチ
1個	1個	1枚	1個	1本	1本

番号	部品名	セット数
1	ヘッドB	1
2	ベアリング	1
3	フロントプレート	1
4	シリンダー	1
5	ブレード 6枚入	1
6	ローター	1
7	リアプレート	1
8	スペーサー	1
9	ベアリング	1
10	ワッシャー	1
11	ギアリング	1
12	ピン	1
13	プラネタリーギア 3枚入	1
14	ピン 3枚入	1
15	ギアプレート	1
16	ベアリング 2枚入	1
17	キャップ	1
18	ナット	1
19	レバーシャフト	1
21	レンチ	1
22	サイドハンドル	1

※部品の仕様変更になる場合がございます。



ケンマのヤナセ

柳瀬株式会社

兵庫県丹波市山南町谷川 1 3 8 5 電話 (0795) 77-2151 (代)

検査	担当者