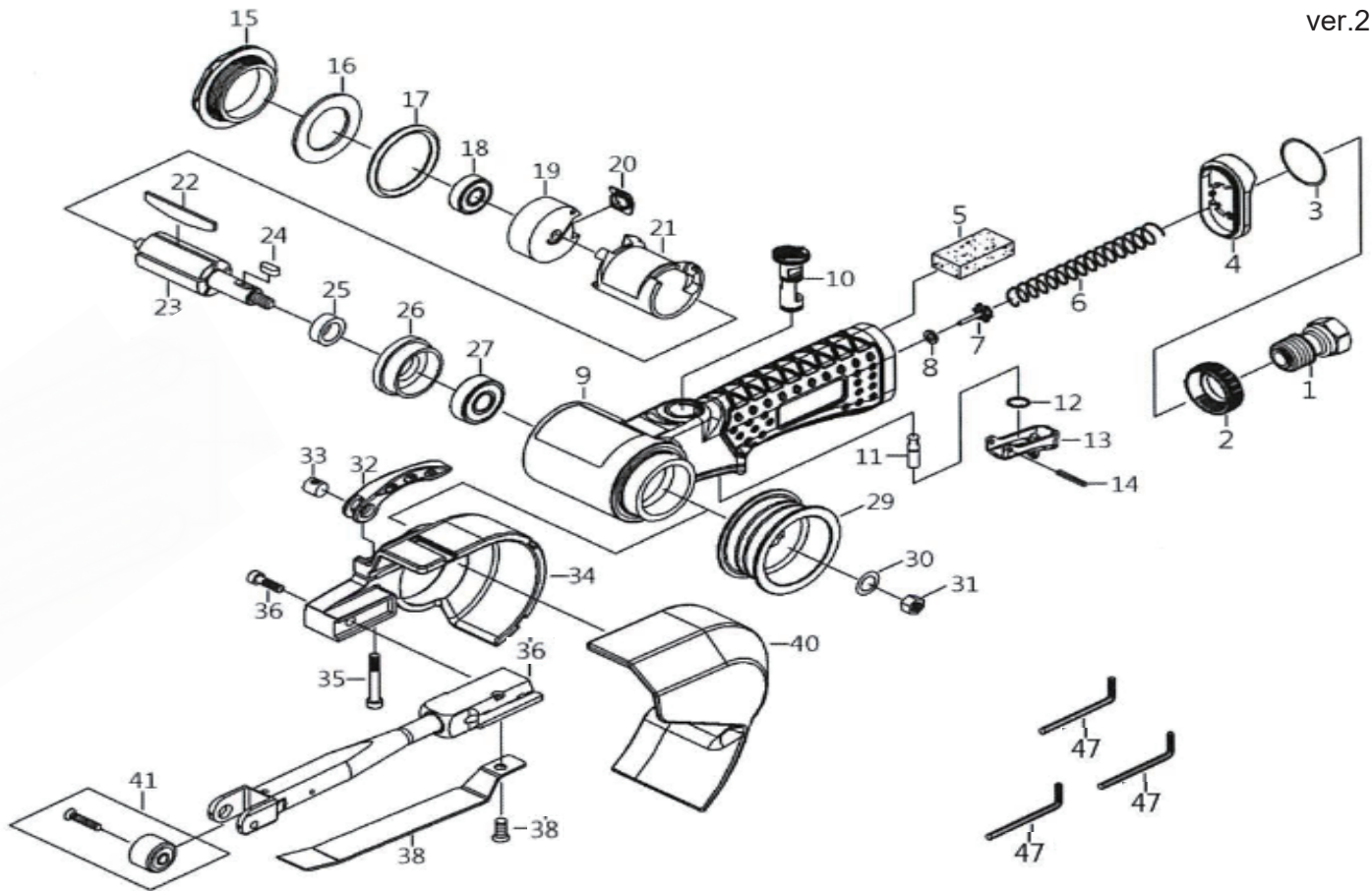


AGBS-20-2 ベルトサンダー 20

ver.2



番号	詳細	セット数
1	エアインレット	1
2	排気スリーブ	1
3	Oリング (24*1)	1
4	排気カバーセット	1
5	サイレンサー (60L)	1
6	スプリング	1
7	バルブ	1
8	ワッシャー	1
9	ハウジング	1
10	レギュレーターセット	1
11	バルブステムセット	1
12	スロットルレバーセット	1
15	キャップ	1
16	ワッシャー(22*32.3*1.5t)	1
17	Oリング (AS029)	1
18	ベアリング(626ZZ)	1
19	リアプレート	1
20	パッキング	1

番号	詳細	セット数
21	シリンダーセット	1
22	ローターブレード 6枚入	1
23	ローター	1
24	キー	1
25	ベアリングスペーサー	1
26	フロントプレート	1
27	ベアリング (6000ZZ)	1
29	ドライブプーリー	1
30	ワッシャー (8.4*15.5*1.6t)	1
31	ナット (M8*1P)	1
32	トリガーセット	1
34	ガードハブ	1
35	スクリュー (M4*27L)	1
36	テンションバーセット	1
38	シューセット	1
40	ガードカバー	1
41	アイドルプーリーセット	1
47	六角レンチセット	1

※部品の仕様に変更になる場合がございます。

※22 番のローターブレードは、6 枚単位でのご注文になります。