



取扱説明書

AGA-1200-2
アングルコレットサンダー



この度は本製品をお買い上げいただきありがとうございます。
この取扱説明書には正しく安全にお使いいただくためのご使用方法と注意を記しております。
ご使用前に必ず本書をよくお読みいただき、今後のために大切に保管してください。

■使用上の注意

- ・作業に適した服装で、保護グローブ、保護メガネ、防塵マスク、作業帽などを着用し安全に十分配慮しながら作業を行ってください
- ・整理整頓された安全な場所で作業を行ってください
- ・作業員以外の人(特に子供には注意)を近づけないように、十分注意して作業をしてください
- ・引火物や爆発物の近くでは絶対に作業を行わないでください
- ・先端工具の取り付け、交換時は必ずエアホースを外してから行ってください
- ・先端工具がしっかり取り付けられているか確認してから始動してください
- ・本機をしっかり保持した状態で始動してください
- ・回転中のグラインダー先端部には決して手を触れないでください
- ・本体記載の回転数は絶対に厳守してください
- ・過度の連続使用は事故や故障の原因となりますのでおやめください
- ・分解や改造は絶対にしないでください

■先端工具の取り付け方法

- 1) 右図のように付属の 14mm スパナでスピンドルを固定してください
- 2) 付属の 19mm スパナでコレットナットを緩め、先端工具をコレットの奥までしっかりと差し込んでください
- 3) 再び 19mm レンチを右回りに締めてしっかりとコレットナットを締め付けてください
- 4) 始動される前に必ずコレットナットの緩みや先端工具がしっかり奥まで挿入されているかを確認してからツールを始動してください



検 査	担 当 者



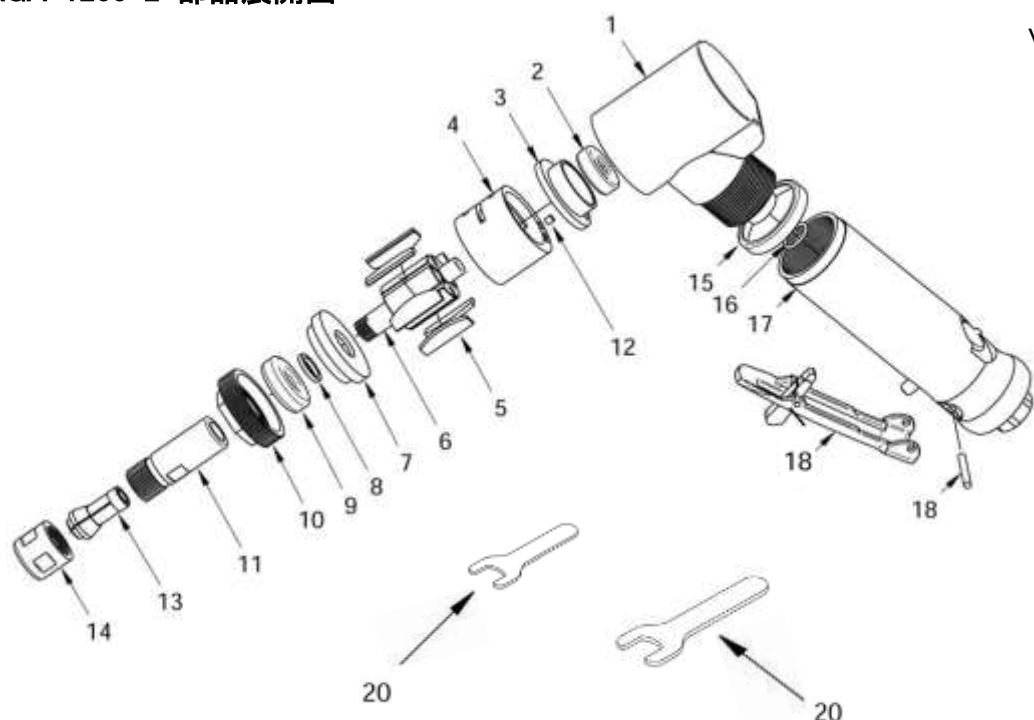
ケンマのヤナセ
柳瀬株式会社
兵庫県丹波市山南町谷川1385
電話(0795)77-2151(代)

■仕様

品番	AGA-1200-2
回転数	18,000min ⁻¹
コレットサイズ	φ6mm
全長×高さ	187×104 mm(コレット含む)

握部径	φ36mm
重量	500g
仕様圧力	0.6MPa
エアー消費量	0.45m ³ /min

■AGA-1200-2 部品展開図



ver.1

番号	詳細	数量
1	ヘッドB	1
2	ベアリング	1
3	フロントプレート	1
4	シリンダー	1
5	ブレード x 6	1
6	ローター	1
7	リアプレート	1
8	スペーサー	1
9	ベアリング	1
10	キャップ	1

番号	詳細	数量
11	スピンドル	1
12	ピン	1
13	コレット	1
14	ナット	1
15	リング	1
16	Oリング	1
17	ボディーB/P	1
18	レバーピンセット	1
20	レンチセット	1

※機械本体輸送時に同梱に限ります

※部品の仕様変更になる場合がございます



ケンマのヤナセ
柳瀬株式会社

兵庫県丹波市山南町谷川1385

電話(0795)77-2151(代)