



取扱説明書

AG3-3DX2 マイクロアングルグラインダーコレット(φ3mm用)

この度は本製品をお買い上げいただきありがとうございます。
この取扱説明書には正しく安全にお使いいただくためのご使用方法と注意を記しております。
ご使用前に必ず本書をよくお読みいただき、今後のために大切に保管してください。



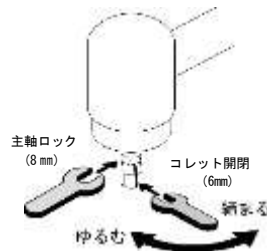
使用上の注意

- ・作業に適した服装で、保護グローブ、保護メガネ、防塵マスク、作業帽などを着用し安全に十分配慮しながら作業を行ってください
- ・整理整頓された安全な場所で作業を行ってください
- ・作業員以外の人(特に子供には注意)を近づけないように、十分注意して作業をしてください
- ・引火物や爆発物の近くでは絶対に作業を行わないでください
- ・先端工具の取り付け、交換時は必ずエアホースを外してから行ってください
- ・先端工具がしっかり取り付けられているか確認してから始動してください
- ・本機をしっかりと保持した状態で始動してください
- ・回転中のグラインダー先端部には決して手を触れないでください
- ・最高回転数は絶対に厳守してください
- ・過度の連続使用は事故や故障の原因となりますのでおやめください
- ・分解や改造は絶対にしないでください

■ご使用方法

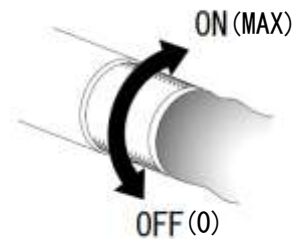
<先端工具の取り付け方法>

右図のように付属スパナで主軸をロック(固定)した後にコレットを開き、先端工具を奥まで差し込んで再びしっかりと締めてください。スパナを外した後、先端工具がしっかりと固定されているか確認してから始動してください。



<始動と停止>

スライディングノブを右へ回すと回転、左へ回すと停止します。
用途にあった適度な回転速度で
ご使用ください。



■仕様

品番	コレットサイズ*	無負荷最高回転数	使用空気圧力	空気消費量	全長	質量	ホース継手
AG3-3DX2	φ3mm	70,000min ⁻¹	0.58Mpa	0.20m ³ /min	150mm	0.23kg	1/4"PT

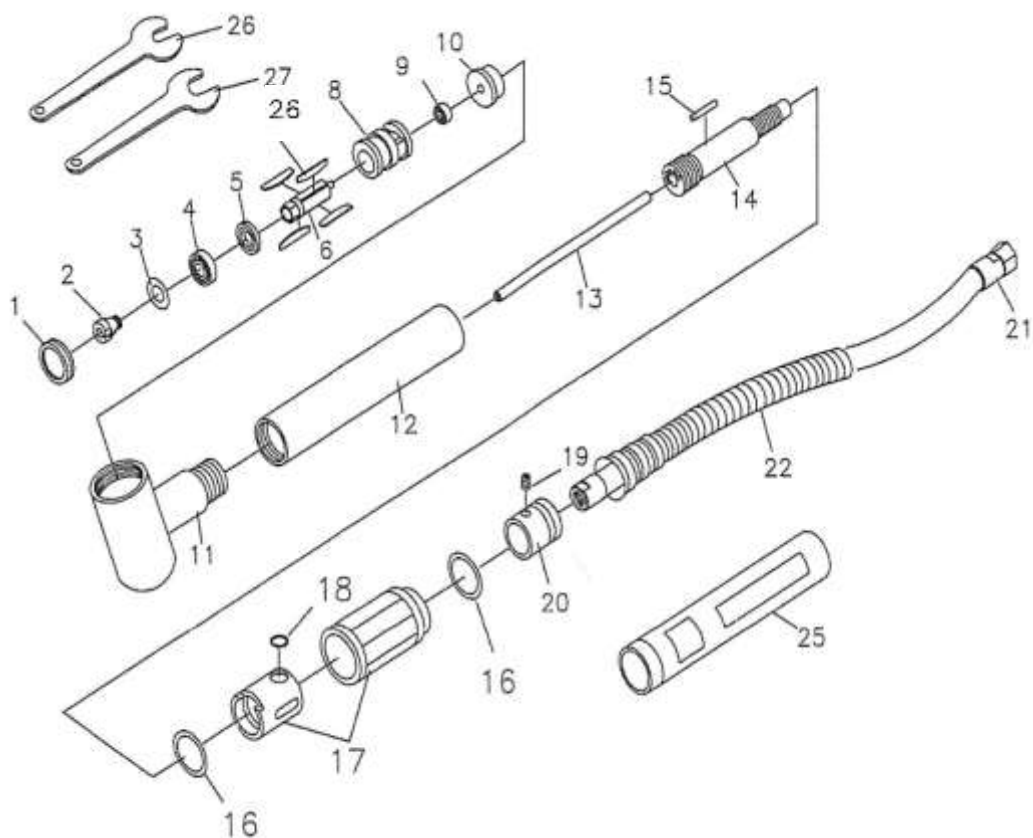


ケンマのヤナセ
柳瀬株式会社
兵庫県丹波市山南町谷川1385
電話(0795)77-2151(代)

検査	担当者

■AG3-3DX2 部品展開図

ver. 1



表記番号	詳細	セット数
1	ロックナット	1
2	コレット	1
3	スペーサー	1
4	ボールベアリング(ステンレス)	1
5	フロントエンドプレート	1
6	ローター	1
7	ローラーブレード	4
8	シリンダー	1
9	ボールベアリング	1
10	リアエンドプレート	1
11	アングルハウジング	1
12	ボディ	1

表記番号	詳細	セット数
13	エアインレットチューブ	1
14	ホースプラグ	1
15	ショートピン	1
16	Oリング	2
17	スライディングノブ	1
18	Oリング	1
19	スクリュー	1
20	リアエンドホルダー	1
21	ホース&エアインレット	1
22	サイレンサー	1
25	カムフォートグリップ	1
26	レンチセット	1

※機械本体輸送時に同梱に限ります

※部品の仕様が変更になる場合がございます