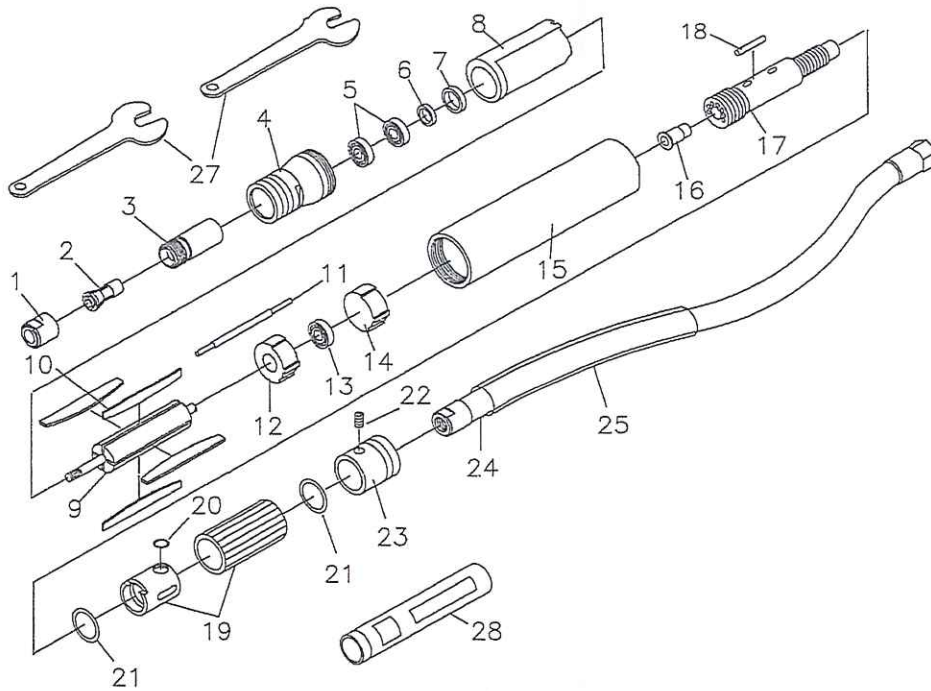




# AG3-2 新マイクログラインダーφ3

2023/4/20  
ver.1



表記番号	詳細	セット数
1	クランピングナット	1
2	コレット	1
3	チャックスピンドル	1
4	コレットファンデーション	1
5	ボールベアリング(ステンレス) x 2個	1
6	スペーサー	1
7	ラテラルディスク	1
8	シリンダー	1
9	ローター	1
10	ローターブレード x 4枚	1
11	ロングピン	1
12	ベアリングプレート	1
13	ボールベアリング	1

表記番号	詳細	セット数
14	インテークプレート	1
15	ボディ	1
16	インテークスチールチューブ	1
17	ホースプラグ	1
18	ショートピン	1
19	スライディングノブ	1
20	Oリング	1
21	Oリング x 2個	1
22	スクリュー	1
23	リアエンドホルダー	1
24	ホースプラグ&エアインレット	1
25	サイレンサー	1
27	レンチ x 2個	1
28	カムフォートグリップ	1

※機械本体輸送時に同梱に限ります  
※部品の仕様が変わる場合がございます